

D-1 おうぎ形の弧の長さ と 面積

正答数

組 番 名前

/4

● 次の問いに答えなさい。ただし、円周率を π とします。

① 半径 6cm 、中心角 30° のおうぎ形の弧の長さ と 面積 を求めなさい。

弧の長さ ()

面積 ()

② 半径 8cm 、弧の長さ $4\pi\text{cm}$ のおうぎ形の中心角 と 面積 を求めなさい。

中心角 ()

面積 ()

D-2 立体の表面積①

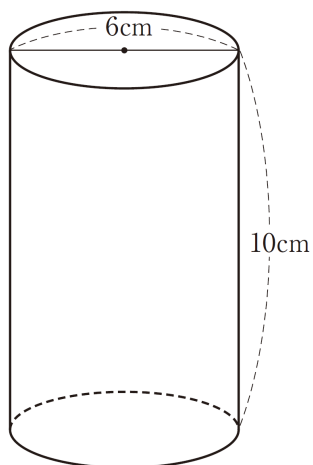
正答数

組 番 名前

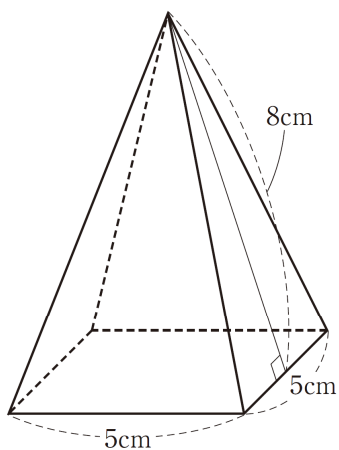
/2

● 次の立体の表面積を求めなさい。ただし、円周率を π とします。

① 円柱



② 正四角すい



D-3 立体の表面積②

組 番 名前

正答数

/2

1 底面の半径が 4cm で、母線の長さが 12cm である円すいの表面積を求めなさい。ただし、円周率を π とします。

2 ある円すいの展開図において、底面の半径が 2cm 、側面のおうぎ形の中心角が 80° です。この円すいの表面積を求めなさい。ただし、円周率を π とします。

D-4 立体の体積

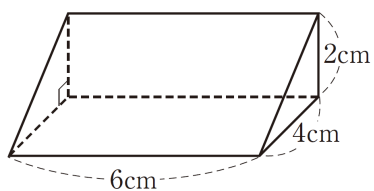
正答数

組 番 名前

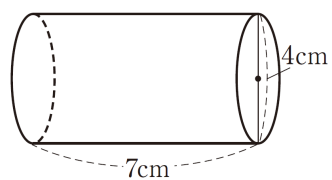
/4

● 次の立体の体積を求めなさい。ただし、円周率を π とします。

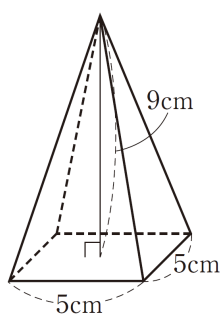
① 三角柱



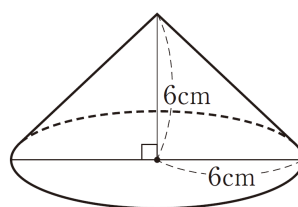
② 円柱



③ 正四角すい



④ 円すい



D-5 球の表面積と体積

組 番 名前

正答数

/3

● 次の問いに答えなさい。ただし、円周率を π とします。

① 半径 2cm の球の表面積を求めなさい。

② 半径 6cm の球の体積を求めなさい。

③ 半径 10cm の半球の表面積を求めなさい。